

Texto A para as questões 1 a 6

Bullying é um termo da língua inglesa (*bully* = “valentão”) que se refere a todas as formas de atitudes agressivas, verbais ou físicas, intencionais e repetitivas, que ocorrem sem motivação evidente e são exercidas por um ou mais indivíduos, causando dor e angústia, com o objetivo de intimidar ou agredir outra pessoa sem ter a possibilidade ou capacidade de se defender, sendo realizadas dentro de uma relação desigual de forças ou poder.

(...)

O *bullying* é um problema mundial, podendo ocorrer em praticamente qualquer contexto no qual as pessoas interajam, tais como escola, faculdade/universidade, família, mas pode ocorrer também no local de trabalho e entre vizinhos. Há uma tendência de as escolas não admitirem a ocorrência do *bullying* entre seus alunos; ou desconhecem o problema ou se negam a enfrentá-lo. Esse tipo de agressão geralmente ocorre em áreas onde a presença ou supervisão de pessoas adultas é mínima ou inexistente. Estão inclusos no *bullying* os apelidos pejorativos criados para humilhar os colegas.

<http://www.brasilecola.com/sociologia/bullying.htm>

Questão 1 – Língua Portuguesa

O texto A é um texto informativo. Analise as proposições abaixo e assinale a alternativa correta.

- I. Textos informativos são elaborados com a intenção de informar o leitor, dar a conhecer algo ao interlocutor.
- II. Jornais e noticiários estruturam-se basicamente com informações sobre fatos.
- III. Há, nos textos informativos, um trabalho estético com os diferentes elementos da língua, de modo a privilegiar a mensagem pela própria mensagem.
- IV. Pelo seu caráter persuasivo, o texto informativo propõe uma interpretação particular de quem o produz.

A. Apenas I e II estão corretas.

B. Apenas I e III estão corretas.

C. Apenas II e III estão corretas.

D. Todas estão corretas.

Questão 2 – Língua Portuguesa

São predicções atribuídas ao termo *bullying* no texto A, exceto:

A. “é um termo da língua inglesa”.

B. “ocorrem sem motivação evidente”.

C. “é um problema mundial”.

D. “pode ocorrer também no local de trabalho e entre vizinhos”.

Questão 3 – Língua Portuguesa

Releia: “O *bullying* é um problema mundial, podendo ocorrer em praticamente qualquer contexto no qual as pessoas interajam”. Assinale a alternativa em que a nova redação não altera o sentido inicial desse fragmento.

A. O *bullying* é um problema mundial, pois pode ocorrer em praticamente qualquer contexto no qual as pessoas interajam.

B. O *bullying* é um problema mundial que pode ocorrer em praticamente qualquer contexto no qual as pessoas interajam.

C. O *bullying* é um problema mundial, mas pode ocorrer em praticamente qualquer contexto no qual as pessoas interajam.

D. Como pode ocorrer em praticamente qualquer contexto no qual as pessoas interajam, o *bullying* é um problema mundial.

Questão 4 – Língua Portuguesa

Estrangeirismo é o emprego de palavras, expressões e construções alheias ao idioma tomadas por empréstimos de outra língua para suprir uma necessidade vocabular momentânea, transitória ou permanente. Assim como *bullying*, as palavras abaixo foram incorporadas à Língua Portuguesa por este processo, exceto:

A. *e-mail*.

B. *gol*.

C. *marketing*.

D. **PIB**.

Questão 5 – Língua Portuguesa

Analise as correlações estabelecidas entre o fragmento textual e a explicação gramatical e assinale a alternativa incorreta.

- | | | |
|---|---|--|
| A. “que se refere” | ⇔ | O pronome “se” é colocado antes do verbo devido à presença do pronome relativo “que”. |
| B. “qualquer contexto no qual as pessoas interajam” | ⇔ | A preposição “em” (na contração “no”) é necessária devido à regência do verbo “interagir”. |
| C. “ou se negam a enfrentá-lo” | ⇔ | O pronome “o” (na forma “lo”) é colocado após o verbo devido à presença do artigo “a”. |
| D. “uma tendência de as escolas não | ⇔ | Não se deve fazer a contração da preposição “de” com o artigo |

admitirem a ocorrência do *bullying*”

que inicia o sujeito de um verbo.

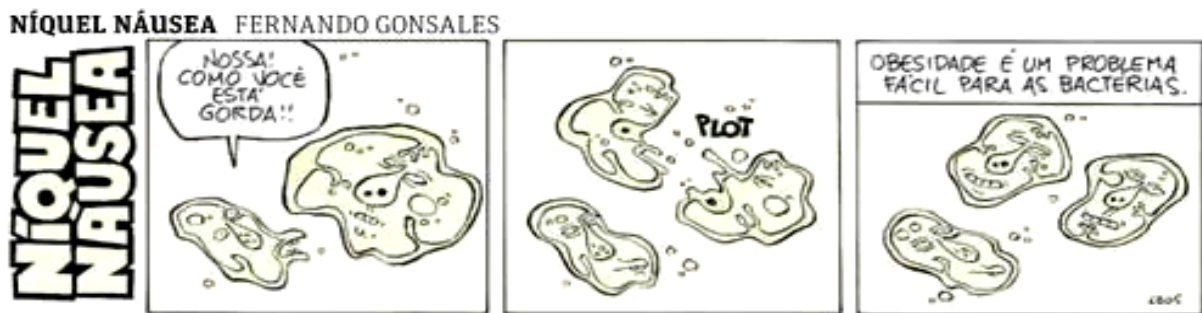
Questão 6 – Língua Portuguesa

Na última frase do texto, o vocábulo “inclusos” é a forma de particípio irregular do verbo “incluir”, empregada com valor de adjetivo. Emprego semelhante é observado em:

- A. Convite aceito, o passo seguinte era fazer as malas.
- B. O escrito não lhe causara nenhuma comoção.
- C. “Quero ficar no teu corpo feito tatuagem”.
- D. Todos os panfletos já foram impressos.

Questão 7 – Língua Portuguesa

Texto B



<http://acervo.folha.com.br/fsp/2012/05/12/21/>

Pode-se afirmar, pela leitura da tirinha, exceto:

- A. “Nossa” deve ser interpretado como uma estrutura de frase interjetiva e não como um pronome possessivo.
- B. Para se entender o conteúdo do segundo quadrinho, é necessário que o leitor ative conhecimentos prévios da área de biologia.
- C. “Plot” é um exemplo de recurso da linguagem visual, muito utilizado em animações, denominado metalinguagem.
- D. A frase do terceiro quadrinho estabelece relação com o contexto situacional, ao trazer à tona uma questão alarmante da atualidade.

Questão 8 - Língua Portuguesa

Texto C



http://tirasnacionais.blogspot.com.br/2012/05/os-amigos-da-lis-rose-araujo_09.html

Assinale a alternativa cujo conteúdo não contribui para inferir algo sobre redes sociais.

- A. “ter sido compartilhada”.
- B. “comentada e curtida”.
- C. “internet e privacidade não combinam”.

D. “mamãe já descobriu tudo”.

Texto D para as questões 9 e 10

“A nova linha Oral-B Pro-Saúde é um tratamento completo para a sua saúde bucal. 90% das pessoas sentiram sua boca e gengiva mais saudáveis. Faça como elas: confie nos experts.”

(Texto extraído de uma propaganda impressa veiculada na revista Boa Forma, de dezembro de 2009)

Questão 9 – Língua Portuguesa

Não é característica dos textos publicitários:

- A. uso obrigatório da norma padrão da língua.
- B. a linguagem direcionada ao leitor para fazê-lo sentir que o texto foi dirigido exclusivamente a ele.
- C. a presença de verbos no imperativo para incitar o interlocutor a determinada ação.
- D. uma ou mais frases argumentativas explicitando algum pormenor do produto.

Questão 10 – Língua Portuguesa

Dá-se o nome de ambiguidade à duplicidade de sentido, seja de uma palavra ou de uma expressão. É possível afirmar que ocorre ambiguidade neste texto devido ao emprego:

- A. do nome próprio da empresa.
- B. da expressão percentual.
- C. do pronome possessivo.
- D. de palavra não pertencente à Língua Portuguesa.

Questão 11 – Legislação

Considerando o artigo 2º da Constituição Federal, não é um objetivo fundamental da República Federativa do Brasil:

- A. Construir uma sociedade livre, justa e solidária.
- B. Garantir o desenvolvimento nacional.
- C. Erradicar a pobreza.
- D. Manter a autodeterminação dos povos indígenas.

Questão 12 – Legislação

Considerando o artigo 5º da Constituição Federal, assinale a alternativa correta.

- A. É assegurado o direito de petição aos Poderes Públicos, mediante o pagamento de taxas.
- B. É assegurado o direito de petição aos Poderes Públicos, independentemente do pagamento de taxas.
- C. É vedado o direito de petição aos Poderes Públicos.
- D. É assegurado o direito de petição, independentemente de taxas, somente às pessoas carentes e aos pobres, no sentido legal da palavra.

Questão 13 – Legislação

Assinale a alternativa incorreta. A licitação destina-se a:

- A. garantir a compra menos onerosa para a Administração.
- B. garantir a observância do princípio da isonomia.
- C. promover o desenvolvimento nacional sustentável.
- D. selecionar a proposta mais vantajosa para a Administração.

Questão 14 - Legislação

Assinale a alternativa correta, de acordo com a Lei 9.784/99.

- A. Órgão é a unidade de atuação autárquica.
- B. Entidade é a unidade de atuação dotada de departamentos, gerências e agências.
- C. Autoridade é o servidor ou agente público dotado de poder de decisão.
- D. Filial é a unidade de atuação integrante da Administração indireta.

Questão 15 - Legislação

De acordo com a Lei 8.112/90, são requisitos básicos para investidura em cargo público, exceto:

- A. o gozo dos direitos políticos.
- B. a quitação com as obrigações militares.
- C. a quitação com as obrigações eleitorais.
- D. a quitação com as obrigações administrativas.

Questão 16 – Legislação

Assinale a alternativa incorreta, de acordo com a Lei 8.112/90.

- A. Salvo casos especiais estabelecidos em lei, a jornada de trabalho dos servidores públicos é fixada em quarenta e quatro horas semanais.
- B. Salvo exceções legais, a jornada diária de trabalho de um servidor público civil é, no mínimo, de seis horas.
- C. Salvo exceções legais, a jornada diária de trabalho de um servidor público civil é, no máximo, de oito horas.
- D. O ocupante de cargo em comissão submete-se ao regime de integral dedicação ao serviço.

Questão 17 – Legislação

Assinale a alternativa incorreta, de acordo com a Lei 9.784/99.

- A. O administrador tem direito a ter ciência da tramitação de processos administrativos em que tenha a condição de interessado.
- B. O administrador tem o dever de fazer-se assistir por advogado.
- C. O administrador tem o dever de expor os fatos conforme a verdade.
- D. O administrador tem o direito de formular alegações e apresentar documentos antes da decisão, os quais serão objeto de consideração pelo órgão competente.

Questão 18 – Legislação

Sobre processos administrativos, no âmbito da Administração Pública Federal, previsto na Lei n. 9.784/99, é incorreto afirmar que:

- A. o processo administrativo pode iniciar-se por ofício ou a pedido de interessado.
- B. os atos do processo administrativo não dependem de forma determinada, senão quando a lei expressamente a exigir.
- C. são admissíveis no processo administrativo as provas obtidas por meios ilícitos.
- D. a Administração tem o dever de explicitamente emitir decisão nos processos administrativos.

Questão 19 – Legislação

Considerando a Constituição Federal, marque a alternativa incorreta.

- A. Todos podem reunir-se pacificamente, sem armas, em locais abertos ao público, mediante autorização da autoridade competente.
- B. Homens e mulheres são iguais em direitos e obrigações.
- C. É livre a expressão da atividade intelectual, artística, científica e de comunicação, independentemente de censura ou licença.
- D. É livre o exercício de qualquer trabalho, ofício ou profissão, atendidas as qualificações profissionais que a lei estabelecer.

Questão 20 – Legislação

A discussão e a votação de projeto de lei de iniciativa popular têm início no(a):

- A. Senado Federal.
- B. Congresso Nacional.
- C. Câmara dos Deputados.
- D. Casa Civil da Presidência da República.

Questão 21 – Informática

O recurso do Windows 7 que cria e grava regularmente informações sobre arquivos e configurações do sistema do computador é chamado de:

- A. restauração do sistema.
- B. proteção do sistema.
- C. instalação do sistema.
- D. armazenamento do sistema.

Questão 22 - Informática

Para que um determinado *slide* feito no Libre Office - Impress 3.4 não apareça em módulo de apresentação, deve-se seguir a seguinte sequência de menus (Observação: cada menu está separado pelo símbolo ->):

- A. Menu Exibir -> SubMenu Ocultar slide.
- B. Menu Inserir -> SubMenu Slide Oculto.
- C. Menu Formatar -> SubMenu Slide Oculto.
- D. Menu Apresentação de Slides -> SubMenu Ocultar slide.

Questão 23 – Informática

A planilha eletrônica abaixo foi digitada no Libre Office - Calc 3.4:

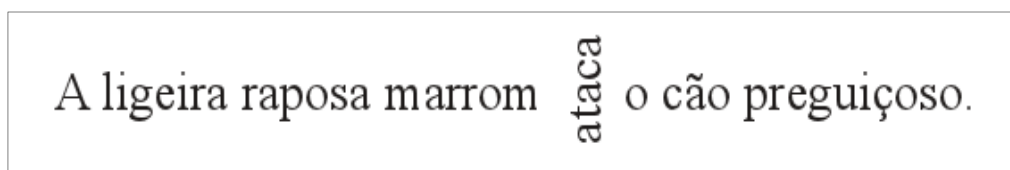
	A	B	C	D
1		a	b	c
2	d	1	4	7
3	e	2	5	8
4	f	3	6	9

Em seguida, foram selecionados os menus Inserir e Gráfico, para abrir o assistente de gráfico. No assistente de criação de gráfico, foi selecionado o gráfico de coluna normal. O intervalo de dados é A1:D4 com série de dados em linha, em que a primeira linha e a primeira coluna são rótulos. O intervalo de dados para valores do eixo Y no gráfico são as células:

- A. B2:B4; C2:C4 e D2:D2.
- B. B2:D2, B3:D3 e B4:D4.
- C. A2:D2, A3:D3 e A4:D4.
- D. B1:B4; C1:C4 e D1:D2.

Questão 24 – Informática

O texto abaixo foi digitado no editor de texto do Libre Office - Writer 3.4:



Para que a palavra “ataca” ficasse na posição vertical, ela foi selecionada com o mouse e foram executadas as seguintes ações (Observação: cada ação está separada pelo símbolo ->):

- A. Menu Formatar -> SubMenu Caractere -> aba Posição -> Rotação 90 graus -> botão OK.
- B. Menu Formatar -> SubMenu Direção do texto -> aba Direção do texto -> Vertical -> botão OK.
- C. Menu Formatar -> SubMenu Parágrafo -> aba Direção do Texto -> Rotação baixo para cima -> botão OK.
- D. Menu Formatar -> SubMenu Inverter -> SubMenu Inverter Verticalmente.

Questão 25 - Informática

São respectivamente meios de armazenamento magnético, óptico e memória de estado sólido (*Solid State Drive*):

- A. DVD, disquete e *pendrive*.
- B. *pendrive*, DVD e disquete.
- C. disquete, DVD e *pendrive*.
- D. disquete, *pendrive* e DVD.

Questão 26 – Conhecimentos Específicos - Técnico de Laboratório / Área: Edificações

O telhado compõe-se da estrutura, da cobertura e dos condutores de águas pluviais. Assinalar a alternativa correta sobre a estrutura.

- A. É o elemento de apoio da cobertura, podendo ser de madeira, metálica entre outros.
- B. É o elemento de proteção, podendo ser cerâmico, de fibrocimento, alumínio ou chapa galvanizada.
- C. Sua função é dar escoamento às águas de chuva.
- D. As telhas de fibrocimento fazem parte da estrutura do telhado.

Questão 27 – Conhecimentos Específicos - Técnico de Laboratório / Área: Edificações

Quais os nomes dados aos elementos 2, 4, 6, 8 e 10 assinalados na figura abaixo?

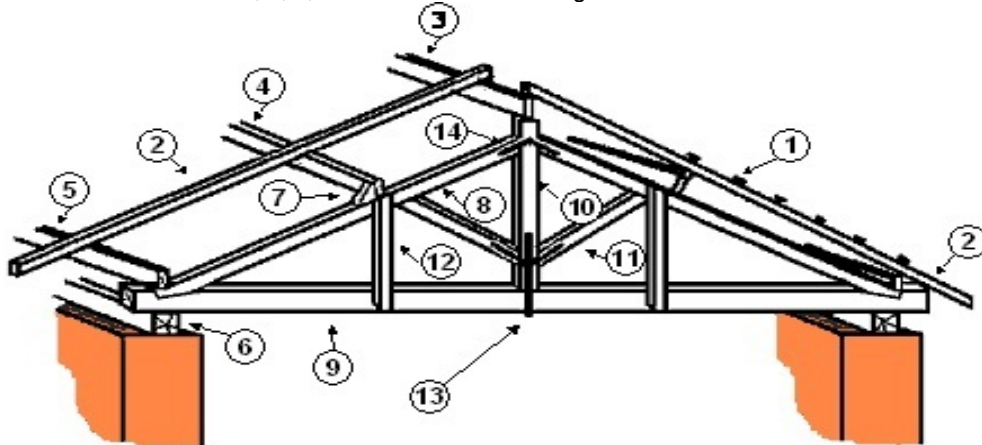


Figura - <http://materiaodocurso.blogspot.com.br/2010/10/cobertura-dicas-calculos-etc.html>

- A. Terça, caibro, contrafrechal, tesoura, pendural.
- B. Terça, frechal, contrafrechal, linha ou tirante, escora.
- C. Caibro, terça, contrafrechal, linha ou tirante, pendural.
- D. Caibro, terça, frechal, perna, pendural.

Questão 28 – Conhecimentos Específicos - Técnico de Laboratório / Área: Edificações

Sobre o módulo de elasticidade, assinale a alternativa incorreta.

- A. É o módulo tangente inicial para avaliação de deformações de curta duração e pode ser considerado na avaliação do comportamento global da estrutura e para o cálculo de perdas imediatas de protensão.
- B. Em virtude do comportamento elasto-plástico do concreto, o módulo de elasticidade não poderá assumir diferentes valores em função do tipo de solitação a que a estrutura estará sujeita.
- C. É o módulo de elasticidade secante para determinação de esforços solicitantes e verificações de estado-limite em serviço dos elementos estruturais.
- D. Na falta de ensaios ou de dados mais precisos sobre o concreto a ser utilizado, pode-se estimar os valores do módulo de elasticidade conforme a NBR 6118/03.

Questão 29 – Conhecimentos Específicos - Técnico de Laboratório / Área: Edificações

Sobre o cálculo dos carregamentos, é incorreto afirmar que:

- A. o projeto da estrutura não deverá conter indicações explícitas das cargas admitidas nas diversas fases de execução e utilização.
- B. os carregamentos verticais deverão prever a atuação de sobrecargas em função da utilização de cada ambiente, de acordo com o especificado na NBR 6120/80.
- C. além dos carregamentos verticais, deverão ser previstos outros carregamentos externos, em função das características de cada edificação.
- D. o efeito do vento em edifícios deve ser sempre considerado, devendo ser avaliado desde o início da concepção da estrutura.

Questão 30 – Conhecimentos Específicos - Técnico de Laboratório / Área: Edificações

A dureza do concreto pode ser determinada pelo equipamento denominado:

- A. piezômetro.
- B. goniômetro.
- C. esclerômetro.
- D. picnômetro.

Questão 31 – Conhecimentos Específicos - Técnico de Laboratório / Área: Edificações

No caso de mistura manual do concreto sobre uma superfície rígida, limpa e impermeável, a ordem de colocação dos materiais é:

- A. cimento – brita – areia – água.
- B. areia – cimento – brita – água.
- C. brita – areia – cimento – água.
- D. cimento – areia – brita – água.

Questão 32 – Conhecimentos Específicos - Técnico de Laboratório / Área: Edificações

Em uma planta baixa de um projeto arquitetônico em escala 1:50, uma viga tem comprimento igual a 8 cm. O comprimento real dessa viga, em metros, será igual a:

- A. 3.
- B. 4.
- C. 5.
- D. 8.

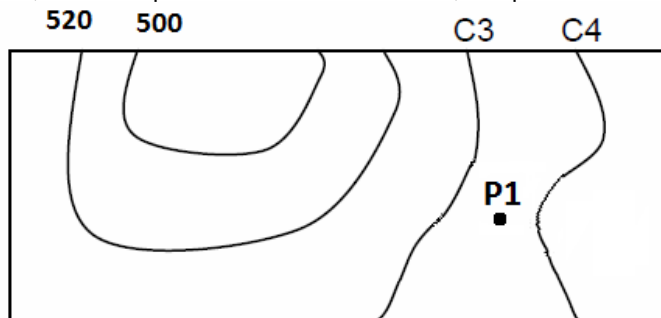
Questão 33 – Conhecimentos Específicos - Técnico de Laboratório / Área: Edificações

Quanto aos comandos do AutoCAD que permitem modificar a geometria de objetos, assinale a alternativa correta.

- A. *Scale* modifica todas as dimensões do projeto, inclusive as suas proporções.
- B. *Trim* apara ou estende objetos, um em relação a outro, ajustando o comprimento ou eliminando parcialmente trechos.
- C. *Lengthen* modifica as medidas lineares e a área do projeto.
- D. *Extend* apara ou estende objetos, um em relação a outro, ajustando o seu comprimento ou eliminando parcialmente trechos.

Questão 34 – Conhecimentos Específicos - Técnico de Laboratório / Área: Edificações

Considerando as curvas de nível dadas e, sabendo que a cota de P1 é de 450 m, indique as cotas das curvas C3 e C4.



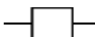
- A. 460 e 440 metros.
- B. 450 e 460 metros.
- C. 500 e 520 metros.
- D. 520 e 500 metros.

Questão 35 – Conhecimentos Específicos - Técnico de Laboratório / Área: Edificações

Qual é o ensaio realizado para recebimento de concreto em uma obra?

- E. Compressão diametral.
- F. Abatimento do tronco de cone.
- G. Tração simples.
- H. Fendilhamento.

Questão 36 – Conhecimentos Específicos - Técnico de Laboratório / Área: Edificações

Em uma instalação de esgoto sanitário, o símbolo  indica um(a):

- E. caixa de passagem.
- F. ralo sifonado.
- G. hidrômetro.
- H. lavatório.

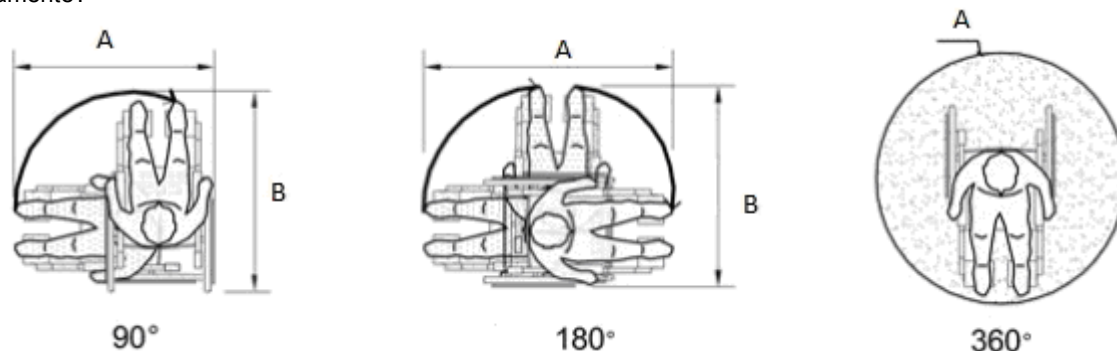
Questão 37 - Conhecimentos Específicos - Técnico de Laboratório / Área: Edificações

Em relação à CIPA, é correto afirmar que:

- E. todos os membros possuem estabilidade de emprego.
- F. o vice-presidente é escolhido pelos trabalhadores.
- G. o presidente é escolhido pelos trabalhadores.
- H. tem suporte legal na NR 23.

Questão 38 – Conhecimentos Específicos - Técnico de Laboratório / Área: Edificações

A NBR 9050/04 determina medidas mínimas necessárias para a realização de manobras sem deslocamento para cadeirantes. Quais são os valores A e B, em centímetros, mostrados na figura abaixo, para as rotações de 90°, 180° e 360°, respectivamente?



- E. A=115, B=115; A=120, B= 150; A=150.
- F. A=120, B=115; A=150, B=120; A=120.
- G. A=120, B=120; A=150, B=120; A=150.
- H. A=115, B=120; A=150, B=150; A=115.

Questão 39 – Conhecimentos Específicos - Técnico de Laboratório / Área: Edificações

As rampas devem ter inclinação de acordo com os limites estabelecidos pela norma NBR 9050/04, conforme Tabela abaixo. Para inclinações entre 6,25% e 8,33% devem ser previstas áreas de descanso nos patamares. Segundo a referida norma, esses patamares devem ser espaçados por intervalos de quantos metros?

Tabela — Dimensionamento de rampas

Inclinação admissível em cada segmento de rampa <i>i</i> %	Desníveis máximos de cada segmento de rampa <i>h</i> m	Número máximo de segmentos de rampa
5,00 (1:20)	1,50	Sem limite
$5,00 (1:20) < i \leq 6,25 (1:16)$	1,00	Sem limite
$6,25 (1:16) < i \leq 8,33 (1:12)$	0,80	15

- A. 25.
- B. 30.
- C. 40.
- D. 50.

Questão 40 – Conhecimentos Específicos - Técnico de Laboratório / Área: Edificações

De acordo com as normas vigentes, as escadas devem ter dimensões mínimas para cada um de seus elementos. Assim sendo, quantos degraus serão necessários para vencer uma altura de 4 m?

Dados: $0,63 \text{ m} < p + 2e < 0,65 \text{ m}$.

- A. 25.
- B. 28.
- C. 23.
- D. 30.

Questão 41 – Conhecimentos Específicos - Técnico de Laboratório / Área: Edificações

De acordo com as normas vigentes, nas tubulações da construção civil e industrial, a identificação dos riscos na prevenção de acidentes é feita por cores. Relacione as cores com seus respectivos riscos:

- I. Cinza Claro () Canalizações de água.
- II. Azul () Inflamáveis e combustíveis.
- III. Preto () Canalizações em vácuo.
- IV. Verde () Ar comprimido.

- A. IV, III, I, II.
- B. I, III, II, IV.
- C. IV, III, II, I.
- D. I, IV, III, II.

Questão 42 – Conhecimentos Específicos - Técnico de Laboratório / Área: Edificações

De acordo com a padronização de desenhos e normas técnicas, assinale, dentre os formatos abaixo, qual é o tamanho, em mm, referente ao papel A2.

- A. 210 x 297.
- B. 594 x 420.**
- C. 594 x 210.
- D. 810 x 1189.

Questão 43 – Conhecimentos Específicos - Técnico de Laboratório / Área: Edificações

Em uma residência está sendo utilizado um chuveiro com potência igual a 4.500 W, numa região onde a tensão da rede é igual a 220 V. Qual é a corrente de corte da melhor opção de um disjuntor a ser utilizado nesse circuito?

- A. 20 A.
- B. 30 A.
- C. 25 A.**
- D. 16 A.

Questão 44 – Conhecimentos Específicos - Técnico de Laboratório / Área: Edificações

Sabendo que nas instalações prediais de água fria algumas alturas são recomendadas para os pontos de consumo em relação ao piso, enumere a primeira coluna de acordo com a segunda:

- | | |
|-------------------------|------------|
| I) lavatório | () 1,30 m |
| II) chuveiro | () 0,60 m |
| III) vaso sanitário | () 1,20 m |
| IV) válvula de descarga | () 0,30 m |
| V) torneira de tanque | () 2,00 m |

- A. I, III, V, IV, II.
- B. IV, III, I, V, II.
- C. V, I, IV, III, II.**
- D. II, III, I, V, IV.

Questão 45 - Conhecimentos Específicos - Técnico de Laboratório / Área: Edificações

Sobre o cimento Portland, analise os itens abaixo e, posteriormente, assinale a alternativa que representa as afirmações corretas.

- I) O tipo Comum CP I é um cimento sem adições além do gesso e muito adequado para o uso em construções de concreto em geral quando não há exposição a sulfatos do solo ou de águas subterrâneas.
- II) O tipo CP II gera calor numa velocidade maior do que o gerado pelo tipo Comum. Seu uso é mais indicado em lançamentos maciços de concreto.
- III) O tipo de Alto Forno CP III apresenta maior impermeabilidade e durabilidade, além de baixo calor de hidratação e apresentar resistência a sulfatos.
- IV) O tipo CP IV é especialmente indicado em obras expostas à ação de água corrente e ambientes pouco agressivos.
- V) O tipo CP V ARI é recomendado no preparo de concreto e argamassa para produção de artefatos de cimento em indústrias de médio e pequeno porte.

- A. I, III, IV e V.
- B. I, II, IV e V.
- C. II, III, IV.
- D. I, III e V.**

Questão 46 - Conhecimentos Específicos - Técnico de Laboratório / Área: Edificações

A saponificação manifesta-se pelo aparecimento de manchas na superfície pintada, provocando o descascamento ou a destruição da película de tinta PVA ou pelo retardamento indefinido da secagem de tintas à base de resinas alquílicas. Qual a causa provável desse tipo de ocorrência?

- A. Aplicação da tinta sobre reboco ainda úmido.
- B. Alcalinidade natural do reboco.**
- C. Aplicação da tinta antes que o reboco estivesse curado.

D. Arrasto do hidróxido de cálcio do interior para a superfície pintada, onde se deposita, causando a mancha.

Questão 47 - Conhecimentos Específicos - Técnico de Laboratório / Área: Edificações

Sobre a execução de um orçamento, analise as etapas abaixo e, posteriormente, assinale a alternativa que representa as reais etapas a serem cumpridas.

- I. Recebimento do conjunto de documentos e informações complementares.
- II. Identificação dos itens e discriminação orçamentária preliminar dos serviços.
- III. Listagem e cotação de materiais, mão-de-obra e serviços subempreitados.
- IV. Aprovação de projetos na municipalidade.
- V. Compatibilização das necessidades e dos requisitos do cliente final (comprador) com as condições existentes.

- A. I, II, V.
- B. II, III, V.
- C. I, II, III.
- D. III, IV, V.

Questão 48 - Conhecimentos Específicos - Técnico de Laboratório / Área: Edificações

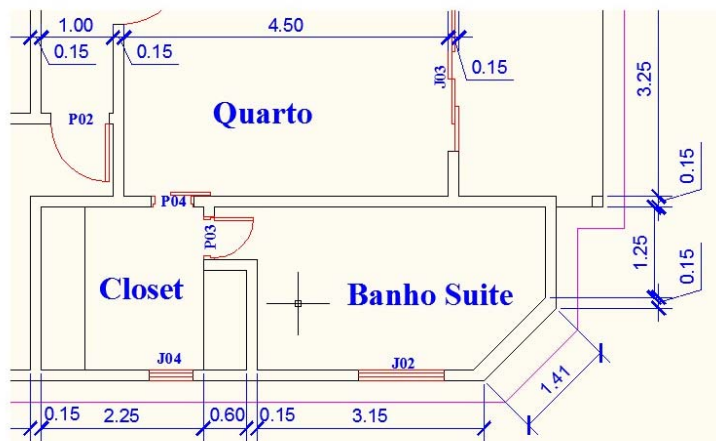
Os fatores de empolamento para a escavação de solos são mostrados na figura abaixo. Se o volume de terra comum molhada a ser escavado for de 800 m³, qual será a quantidade de material a ser transportado?

Solo	%
Argila	40
Argila com pedregulho molhada	40
Argila com pedregulho seca	40
Terra comum molhada	25
Terra comum seca	25
Areia molhada compacta	12
Areia seca solta	12
Pedregulho $\Phi_{max} = 10$ a 50 mm	35 a 50
Rochas brandas	30 a 35
Rochas duras (granito)	35 a 50

- A. 2.000 m³.
- B. 1.800 m³.
- C. 1.000 m³.
- D. 820 m³.

Questão 49 - Conhecimentos Específicos - Técnico de Laboratório / Área: Edificações

Considerando que o desenho abaixo foi elaborado no AutoCAD, o único dimensionamento que utilizou a opção *aligned* do menu *dimension* mede:



- A. 0.15
- B. 1.25
- C. 3.15
- D. 1.41

Questão 50 - Conhecimentos Específicos - Técnico de Laboratório / Área: Edificações

Sobre os recursos de visualização de desenhos (*View*) do Autocad, assinale a alternativa incorreta.

- A. Por padrão, a imagem na janela vista aérea (*Aerial View*) é atualizada à medida que são feitas alterações no desenho.
- B. É possível salvar as configurações de visualização atuais a partir da opção *Named Views* do menu *View*.
- C. A aplicação do recurso "PAN" altera apenas a visualização do desenho, sem modificar seu tamanho.
- D. A aplicação do recurso "PAN" altera o tamanho do desenho.